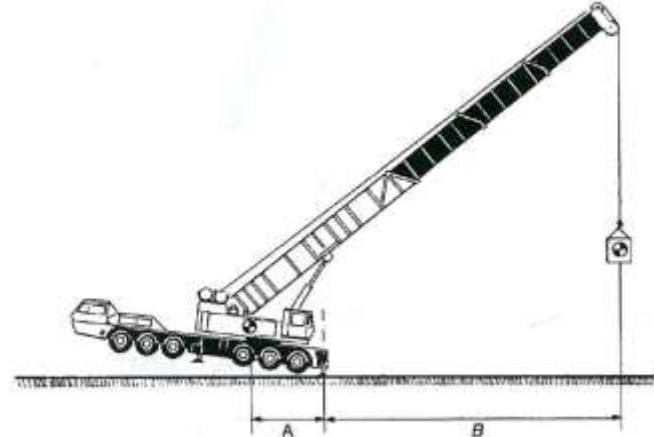
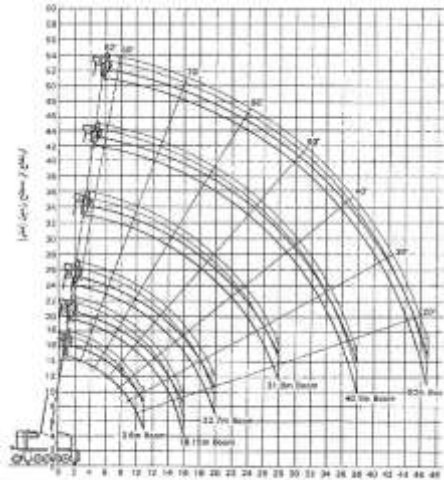


دوره آموزش جامع ایمنی جرثقیل ها



Crane Safety Training Course



دوره آموزش جامع ایمنی جرثقیل ها

لینک	توضیحات
کلیک کنید	آنچه در این دوره خواهید آموخت
کلیک کنید	فهرست محتوای دوره
کلیک کنید	ارائه مدرک بین المللی پایان دوره
کلیک کنید	مخاطبین دوره
کلیک کنید	نیازمندی های آموزش آنلاین در سامانه HSE LMS
کلیک کنید	شهریه دوره و تخفیف ها
کلیک کنید	اطلاعات نحوه برگزاری دوره (زمان، مکان و ...)
کلیک کنید	مدارک مورد نیاز جهت ثبت نام در دوره
کلیک کنید	نحوه ثبت نام



آنچه در این دوره خواهید آموخت

- نکات کاملاً کاربردی در خصوص مواردی از جمله:
 - محاسبات بار و جداول مربوطه
 - اسلینگ ها (سیم بکسل، زنجیر و کلیه متعلقات)
 - زوایای باربرداری
 - نحوه کار با لود چارت بوم و جیب (به همراه نمونه لود چارت انواع جرثقیل)
 - لیفتینگ پلن
 - ولتاژ گام و حریم ها
 - ناحیه های کار و تعادل جرثقیل
 - و ...
- شناسایی اجزای انواع جرثقیل ها بصورت مصور و بررسی نقاط حادثه خیز آن ها بصورت مصور با بیش از ۴۵۰ تصویر فارسی نویسی شده
- ارائه کلیه استانداردهای فارسی و انگلیسی در خصوص جرثقیل ها (حدود ۱۰۰ فایل استاندارد با فرمت pdf و قابل دانلود)
- ارائه کتب تکست معتبر در زمینه جرثقیل



فهرست محتوای دوره

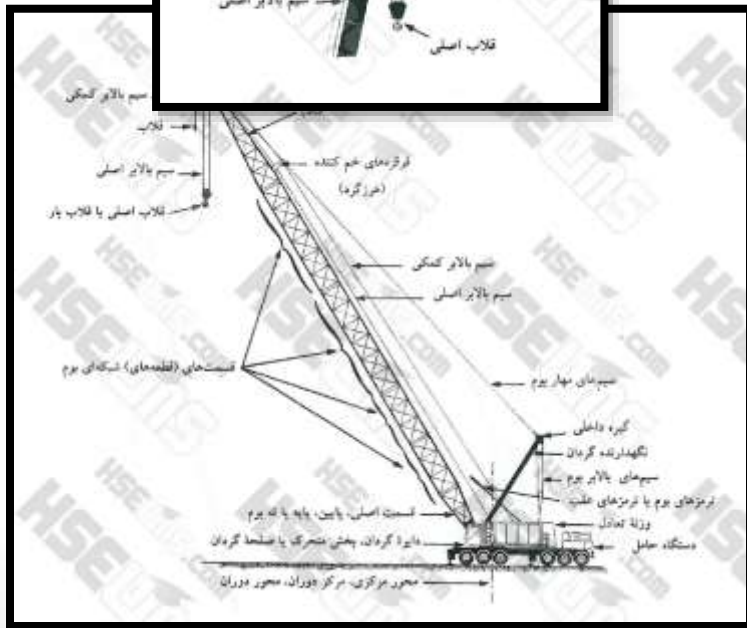
مطالب دوره در ۱۱ جلسه مجزا و با عناوین ذیل تدوین گردیده است:

- جلسه اول: انواع، اجزای اصلی و اصطلاحات فنی جرثقیل ها
- جلسه دوم: اصول کار
- جلسه سوم: ناحیه کار
- جلسه چهارم: اصطلاحات و وضعیت های اصلی جداول بار
- جلسه پنجم: تعیین ظرفیت های بوم اصلی
- جلسه ششم: تعیین ظرفیت های بوم اصلی در حالی که جیب یا قسمت های اضافی بوم نصب شده
- جلسه هفتم: تعیین ظرفیت جیب و قسمت اضافی بوم
- جلسه هشتم: عوامل کاهش دهنده ظرفیت
- جلسه نهم: بررسی های قبل از بالابری و استقرار دستگاه
- جلسه دهم: روش های انجام کار
- جلسه یازدهم: نکات کاربردی

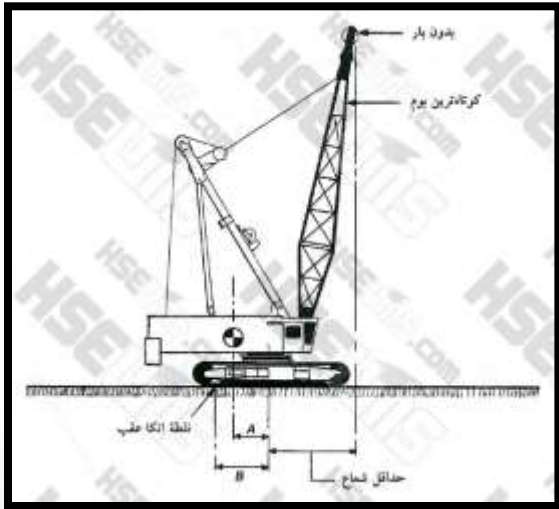
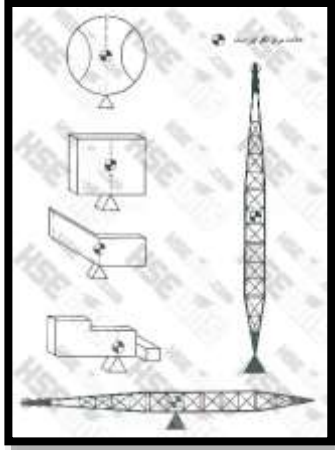


فهرست محتوای دوره (جلسه اول)

- انواع اصلی و شکل ها
- کامیون های بوم دار
- جرثقیل های متحرک صنعتی
- جرثقیل های معمولی بوم شبکه ای
- جرثقیل های چرخ زنجیری
- جرثقیل های معمولی بوم تلسکوپی
- جرثقیل های چرخ زنجیری بوم تلسکوپی
- جرثقیل های ویژه زمین ناهموار
- جرثقیل های برجی متحرک
- جرثقیل های متحرک با ظرفیت بالا
- جرثقیل های برجی
- جرثقیل های دروازه ای و نیمه دروازه ای
- جرثقیل های سقفی و دیواری



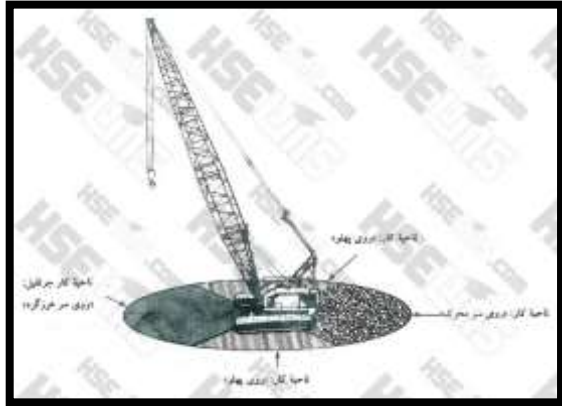
فهرست محتوای دوره (جلسه دوم)



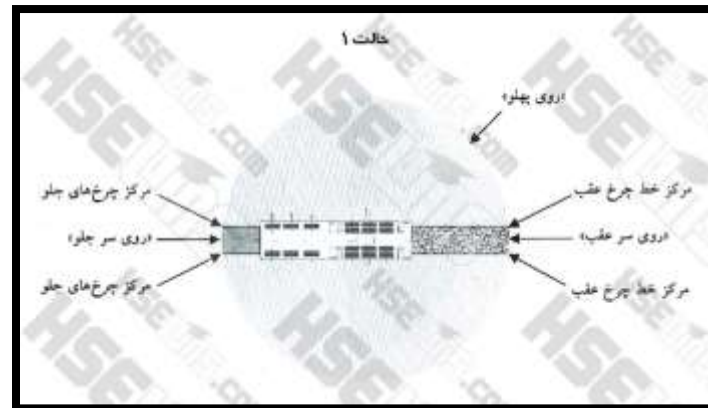
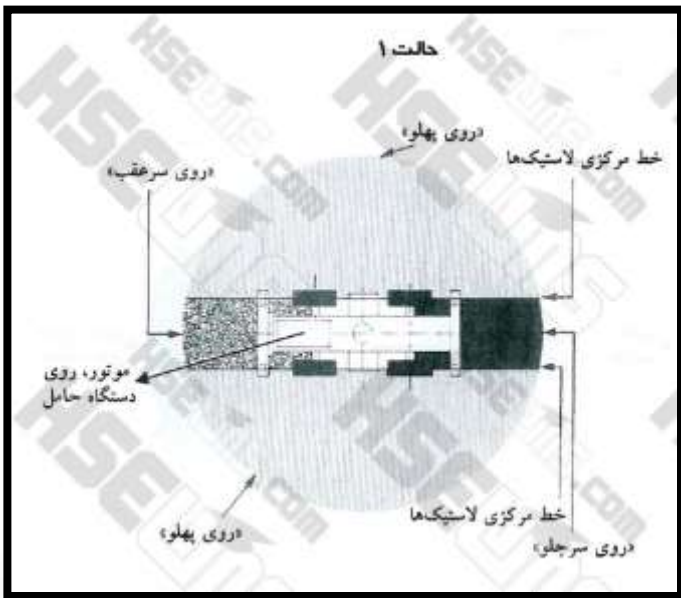
- مرکز ثقل
- مرکز ثقل جرثقیل
- اصل اهرم ها
- تغییر مکان مرکز ثقل جرثقیل در حین چرخش ساختار فوقانی
- نیرو و تعادل
- تعادل در برابر عدم تعادل
- تغییر نیرو و ظرفیت جرثقیل در حین چرخش ساختار فوقانی
- تأثیر محل نقطه اتکا بر روی تعادل و ظرفیت
- عوامل تعادل جلویی
- تعادل عقبی
- عوامل تعادل عقبی
- نقص ساختاری
- ضرایب اطمینان کابل
- تأثیر اضافه بار



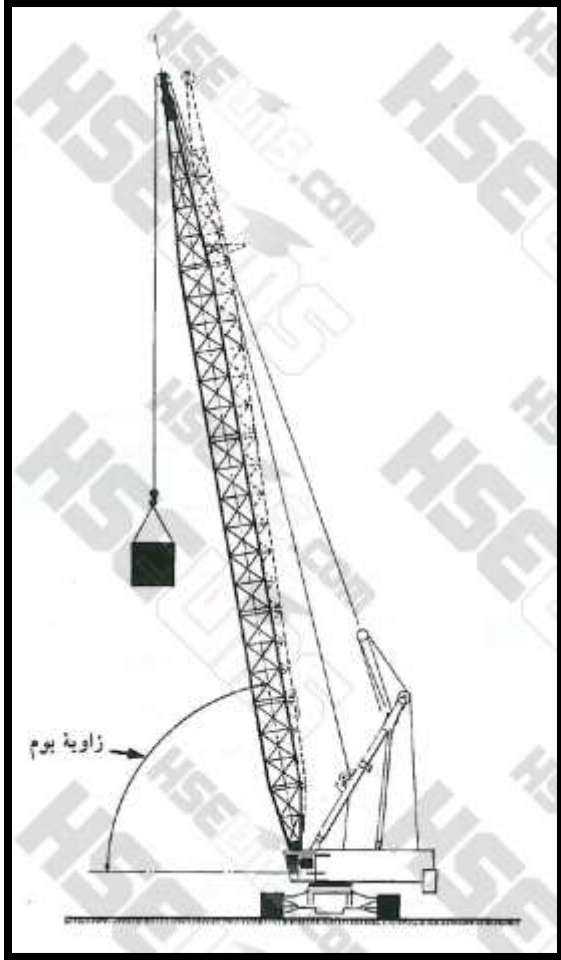
فهرست محتوای دوره (جلسه سوم)



- اهمیت ناحیه های کار
- سطح گردش
- تقسیم سطح گردش به ناحیه های کار
- ناحیه های کار جرثقیل های معمولی
- ناحیه های کار جرثقیل های ویژه زمین ناهموار
- ناحیه های کار جرثقیل های چرخ زنجیری
- ناحیه های کار کامیون های بوم دار



فهرست محتوای دوره (جلسه چهارم)



- جداول بار
- ترکیب بندی قسمت پایه جرثقیل
- ترکیب بندی جرثقیل و بوم
- ناحیه های کار
- طول بوم
- زاویه بوم
- شعاع بار
- محدود شدن ظرفیت به وسیله استحکام یا تعادل

فهرست محتوای دوره (جلسه پنجم و ششم)

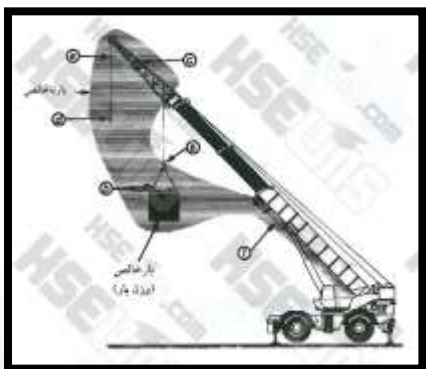
جلسه پنجم

- کسورات ظرفیت
- ظرفیت بوم اصلی - بوم های شبکه ای
- ظرفیت بوم اصلی - بوم های تلسکوپی ثابت

شماره	نوع بوم	ظرفیت نامی (kg)		ظرفیت واقعی (kg)	
		بدون کسورات	با کسورات	بدون کسورات	با کسورات
۳۳/۵	۵۰۰	۸۰۰	۶۰۰	۱۱۰۰۰	۱۰۰۰۰
	۵۰۰	۸۰۰	۶۰۰	۱۱۰۰۰	۱۰۰۰۰
	۵۰۰	۸۰۰	۶۰۰	۱۱۰۰۰	۱۰۰۰۰
	۵۰۰	۸۰۰	۶۰۰	۱۱۰۰۰	۱۰۰۰۰
	۵۰۰	۸۰۰	۶۰۰	۱۱۰۰۰	۱۰۰۰۰
	۵۰۰	۸۰۰	۶۰۰	۱۱۰۰۰	۱۰۰۰۰
	۵۰۰	۸۰۰	۶۰۰	۱۱۰۰۰	۱۰۰۰۰
	۵۰۰	۸۰۰	۶۰۰	۱۱۰۰۰	۱۰۰۰۰
	۵۰۰	۸۰۰	۶۰۰	۱۱۰۰۰	۱۰۰۰۰
	۵۰۰	۸۰۰	۶۰۰	۱۱۰۰۰	۱۰۰۰۰
	۵۰۰	۸۰۰	۶۰۰	۱۱۰۰۰	۱۰۰۰۰
	۵۰۰	۸۰۰	۶۰۰	۱۱۰۰۰	۱۰۰۰۰
	۵۰۰	۸۰۰	۶۰۰	۱۱۰۰۰	۱۰۰۰۰
	۵۰۰	۸۰۰	۶۰۰	۱۱۰۰۰	۱۰۰۰۰
	۵۰۰	۸۰۰	۶۰۰	۱۱۰۰۰	۱۰۰۰۰
	۵۰۰	۸۰۰	۶۰۰	۱۱۰۰۰	۱۰۰۰۰
	۵۰۰	۸۰۰	۶۰۰	۱۱۰۰۰	۱۰۰۰۰
	۵۰۰	۸۰۰	۶۰۰	۱۱۰۰۰	۱۰۰۰۰

جلسه ششم

- وزن موثر جیب و قسمت اضافی بوم
- کسورات ظرفیت
- ظرفیت های بوم اصلی - جیب یا قسمت اضافی بوم و یا هر دو نصب شده اند - همه جراثیل ها



فهرست محتوای دوره (جلسه هفتم)

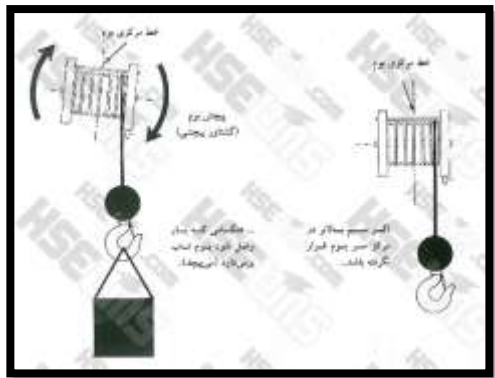
جیب ۲۰۰۹ متر		
بوم ۸۱۳ متر تا ۲۸۱۰ متر		
مخالف	بدون افست	مخالف (۲۶)
زاویه بوم		
۵۵	۱۸۱۴	۸۱۳
۷۰	۱۷۰۱	۷۷۱
۸۵	۱۵۸۷	۷۰۳
۹۰	۱۴۷۴	۶۳۹
۹۵	۱۳۶۰	۵۸۲
۱۰۰	۱۲۴۷	۵۳۷
۱۰۵	۱۱۳۳	۵۰۱
۱۱۰	۱۰۲۰	۴۵۳
۱۱۵	۹۰۷	۴۱۸
۱۲۰	۷۹۳	۳۸۲
۱۲۵	۶۸۰	۳۴۶

- نوع و طول جیب و قسمت اضافی بوم
- افست جیب، زاویه جیب با بوم، زاویه جیب با زمین
- وزن موثر جیب
- ظرفیت جیب - بوم های شبکه ای
- بوم های تلسکوپی پر قدرت
- ظرفیت های جیب - استفاده از دو جدول بار - بوم های پر قدرت
- ظرفیت های ترکیب جیب و قسمت اضافی بوم - استفاده از یک جدول بار - بوم های پر قدرت
- ظرفیت های ترکیب جیب و قسمت اضافی بوم - استفاده از دو جدول بار - بوم های پر قدرت
- بوم های تلسکوپی ثابت
- ظرفیت های جیب - استفاده از یک جدول بار - بوم های ثابت
- ظرفیت های ترکیب جیب و قسمت اضافی بوم - استفاده از یک جدول بار - بوم های ثابت

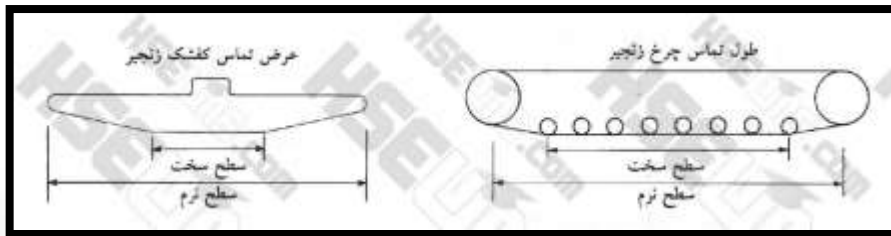


فهرست محتوای دوره (جلسه هشتم)

- وضعیت نامناسب دستگاه
- ترکیب بندی دستگاه، نامتناسب با مشخصات تعیین شده
- رد کردن نامتقارن سیم از قرقره
- استفاده نامناسب از جک های پایه
- زمین نرم
- تراز نبودن جرثقیل
- اعمال بار جانبی
- افزایش شعاع بار
- سوئینگ سریع
- بارگذاری ضربه ای و شتاب تندشونده یا کند شونده سریع بار
- عملیات با سرعت زیاد
- سرعت زیاد باد



فهرست محتوای دوره (جلسه نهم)

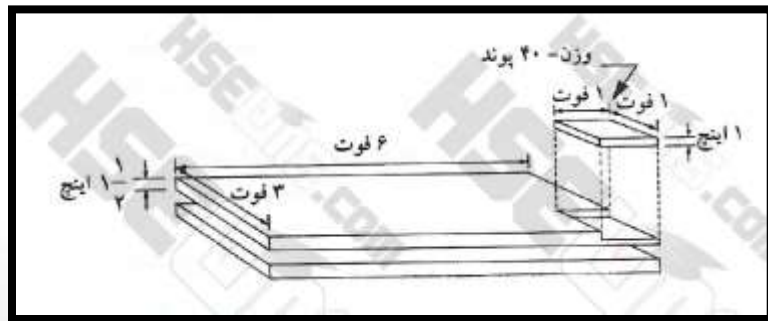
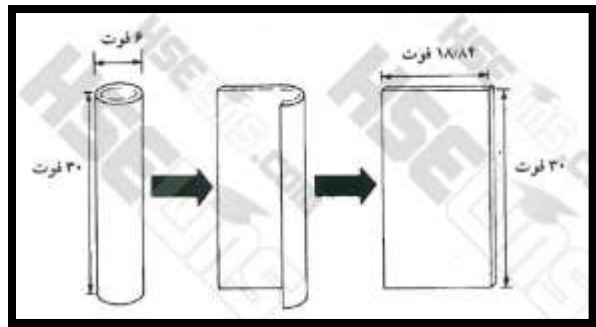


- آماده سازی محوطه
- کنترل و آماده سازی جرثقیل
- کنترل کابل سیمی
- کنترل کابل سیمی مقاوم در برابر چرخش
- جا به جا کردن قسمت های بوم
- خطرات پیاده کردن قطعات بوم یا کوتاه کردن بوم
- مونتاژ بوم های شبکه ای کوتاه
- مونتاژ بوم های شبکه ای بلند
- پیاده کردن قطعات بوم های شبکه ای کوتاه
- پیاده کردن قطعات بوم های شبکه ای بلند
- تعادل زمین
- استفاده مناسب از جک های پایه
- زیرسازی جک های پایه
- چرخ زنجیرها و فشار زمین
- ترازبندی جرثقیل
- خلاصه مراحل استقرار



فهرست محتوای دوره (جلسه دهم)

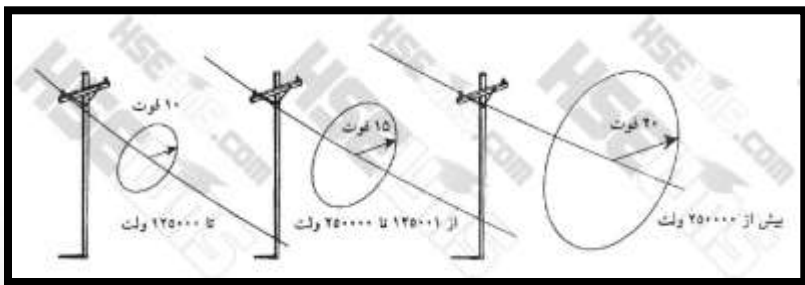
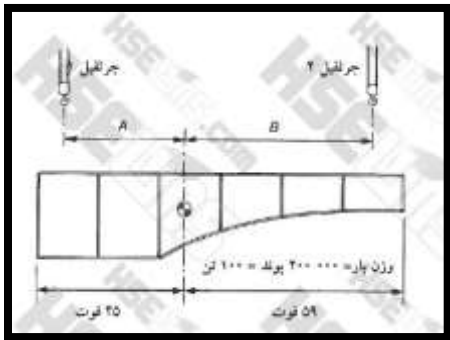
ردیف	عنوان	تعداد	واحد
۱	کابل شل	۱	متر
۲	کابل پیچی	۱	متر
۳	کابل قرقره	۱	متر
۴	کابل پیکه	۱	متر
۵	کابل پیکه	۱	متر
۶	کابل پیکه	۱	متر
۷	کابل پیکه	۱	متر
۸	کابل پیکه	۱	متر
۹	کابل پیکه	۱	متر
۱۰	کابل پیکه	۱	متر
۱۱	کابل پیکه	۱	متر
۱۲	کابل پیکه	۱	متر
۱۳	کابل پیکه	۱	متر
۱۴	کابل پیکه	۱	متر
۱۵	کابل پیکه	۱	متر
۱۶	کابل پیکه	۱	متر
۱۷	کابل پیکه	۱	متر
۱۸	کابل پیکه	۱	متر
۱۹	کابل پیکه	۱	متر
۲۰	کابل پیکه	۱	متر



- مسئولیت ها
- سوار شدن به دستگاه و پیاده شدن از آن
- استفاده از علائم چپ شدن در حین بالابری های آزمایشی
- سرعت چپ شدن
- تخمین وزن بار
- مرکز ثقل بار
- بالابری های حیاتی
- نمایشگر زاویه بوم و بالابری های حیاتی
- کابل شل بر روی قرقره و کابل پیچی ناهموار
- تأثیر ضربه به بوم
- تصادم دو جانبه
- بازکردن بوم های تلسکوپی



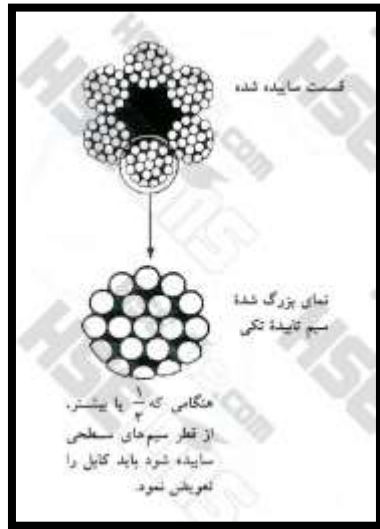
فهرست محتوای دوره (جلسه دهم ...)



- سقوط بوم به سمت عقب
- کار در نزدیکی خطوط برق
- کار در نزدیکی فرستنده ها
- علامت دهی
- بالابری "روی لاستیک"
- عملیات "باربرداری و حمل"
- کار با جیب
- بالابری با چند جرثقیل
- تسهیم بار در بالابری با دو دستگاه
- استفاده از اهرم های متعادل کننده در بالابری با دو دستگاه
- عملیات عمودی کردن و بلند کردن بار
- رها کردن جرثقیل بدون مراقب



فهرست محتوای دوره (جلسه یازدهم)



- اصول اساسی سیم بکسل اندازی و باربندی
- سیم بکسل
- وینچ یا سیم بکسل جمع کن
- روش صحیح بستن بارهای مختلف
- زنجیرها
- حلقه های بارگیری (پیچ چشمی یا آی بولت)
- شگل SHACKLE
- میزان بار مجاز یا SWL
- شاهین یا میله تعادل جرثقیل
- ولتاژ گام



ارائه مدرک بین المللی پایان دوره

ارائه مدرک معتبر بین المللی از شرکت DNW اتریش



مخاطبین دوره

- طراحان لیفتینگ پلن در بخش های فنی کارگاه ها و صنایع
- مدیران و کارشناسان HSE
- اپراتورها و ریگیرهای انواع جرثقیل ها



نیازمندی های آموزش آنلاین در سامانه HSE LMS

- استفاده از اینترنت ADSL با سرعت معمولی و یا اینترنت سرویس دهنده های تلفن همراه
- پشتیبانی از هرگونه دستگاه از جمله PC، لپ تاپ، انواع اسمارت فون ها، تبلت ها و حتی گوشی های موبایل معمولی که قابلیت وصل شدن به اینترنت را دارا می باشند
- پشتیبانی از کلیه مرورگرهای اینترنت
- عدم نیاز به نصب هرگونه برنامه اضافه از جمله پلاگین ها و ...
- آشنایی با اینترنت در حد مرور صفحات وب!!!



شهریه دوره و تخفیف ها

تخفیف (درصد)	شهریه به ازای هر نفر (ریال)	شرکت کننده
۰	۲/۴۵۰/۰۰۰	آزاد
۲۰	۱/۹۶۰/۰۰۰	گروهی (۵ نفر به بالا)
۱۵	۲/۰۸۰/۰۰۰	دانشجویی و سازمانی

نکات مهم جهت استفاده از تخفیف ها:

- هر شخص فقط می تواند از یک نوع تخفیف (گروهی یا دانشجویی) استفاده نماید و استفاده همزمان تخفیف ها امکان پذیر نمی باشد.
- جهت استفاده از تخفیف گروهی می بایست جمع مبالغ مربوط به کلیه نفرات در یک فیش واریز گردد.
- جهت استفاده از تخفیف دانشجویی، ارائه اسکن کارت دانشجویی معتبر الزامی است.
- جهت استفاده از تخفیف سازمانی، ارائه اسکن معرفی نامه معتبر از سازمان یا شرکت مورد نظر (با درج مشخصات فردی و پست سازمانی شخص) الزامی است.



اطلاعات نحوه برگزاری دوره (زمان، مکان و ...)

- مهلت ثبت نام: ۱۰ اردیبهشت ۱۳۹۵
- زمان شروع دوره: ۱۱ اردیبهشت ۱۳۹۵
- مدت دوره: دوره از ۱۱ جلسه ۳ روزه تشکیل شده است که به محض شروع هر جلسه، باید ظرف مدت ۷۲ ساعت آن جلسه را به اتمام رساند، لذا حداکثر زمان در نظر گرفته شده برای کل دوره ۳۳ (روز ۳ × جلسه ۱۱) می باشد.
- مکان برگزاری دوره: هر جا اینترنت در دسترس باشد!!!



مدارک مورد نیاز جهت ثبت نام در دوره

- اسکن عکس پرسنلی ۴ × ۳ با مشخصات ذیل:
 - رزولوشن ۳۰۰ dpi
 - حداکثر حجم ۱۰۰ کیلوبایت
- مشخصات شناسنامه ای ذیل:
 - نام و نام خانوادگی فارسی و انگلیسی (جهت صدور گواهینامه)
 - کد ملی (جهت ایجاد حساب کاربری در سامانه)
 - پست الکترونیک فعال (جهت اطلاع رسانی های دوره)
 - شماره تلفن همراه فعال (جهت اطلاع رسانی های دوره)
- مشخصات حساب جهت واریز شهریه:

صاحب حساب	شماره کارت	شماره حساب	بانک
شرکت مهندسی توسعه طراحان انسان محور (طام)	۵۰۲۲۲۹۱۹۰۰۰۱۶۰۷۰	۲۹۷,۸۱۰۰,۱۱۱۲۴۳۸۶,۱	پاسارگاد
امین میرزاخانی هفشجان (مدیر عامل شرکت طام و صاحب امتیاز سامانه HSELMS)	۵۰۲۲۲۹۱۰۲۷۸۹۱۸۳۵	۲۹۷,۸۰۰۰,۱۱۱۲۴۳۶۳,۱	پاسارگاد



نحوه ثبت نام

۱. تهیه مدارک ذکر شده (صفحه قبل) و تکمیل * فرم ثبت نام * (بر روی لینک کلیک کنید)
۲. بررسی و تأیید مدارک ارسالی - ایجاد حساب کاربری در سامانه - ارسال اطلاعات ورود به سامانه از طریق پیامک و ایمیل
۳. ورود به سامانه و شرکت در دوره!!!

مهم

- لینک فرم ثبت نام در صفحه اول سایت www.hselms.com موجود می باشد (لینک مستقیم فرم ثبت نام)
- ایمیل ارتباطی: info@hselms.com
- شماره پیامک ارتباطی: 10009126763959 یا 30002625757530
- کانال تلگرام: @HSELMS
- تلفکس: ۰۲۱-۴۴۰۳۵۴۸۰



سامانه یادگیری HSE LMS

اولین سامانه تخصصی یادگیری آنلاین (آموزش مجازی) حوزه HSE در ایران تحت نظارت مجموعه ایمنی، بهداشت و محیط زیست ایران، دارای مجوز فعالیت از مرکز توسعه تجارت الکترونیک وزارت صنعت، معدن و تجارت

منتظر دوره های جدید و تخصصی HSE باشید